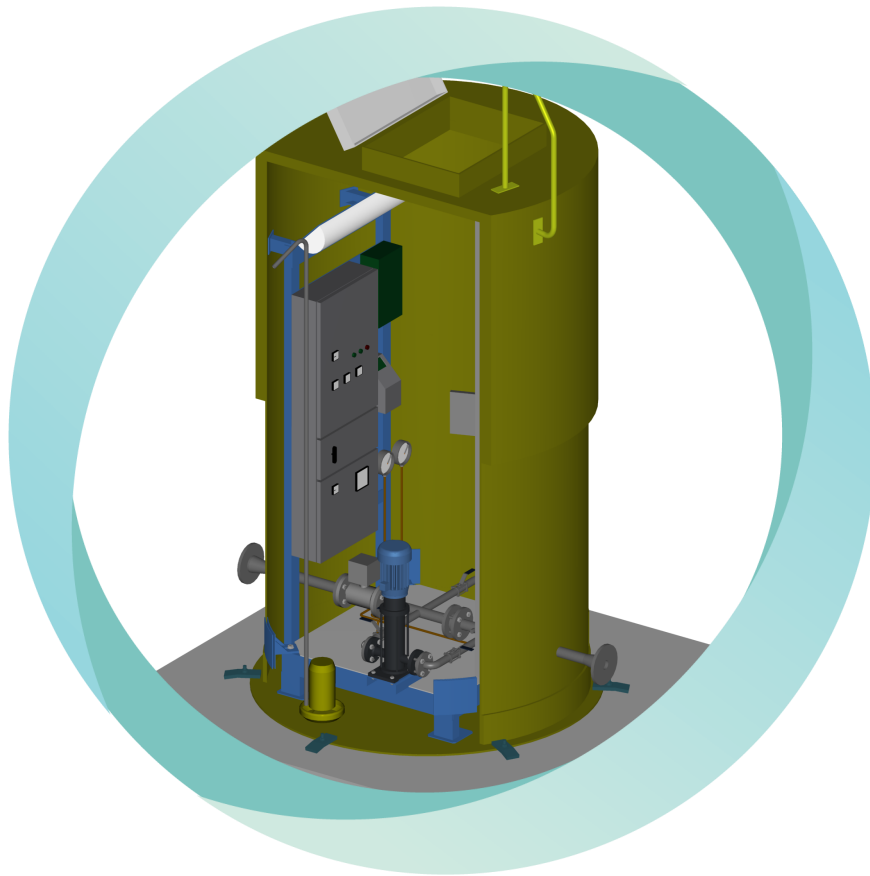


Paineenkorotusasema

Puhtaalle vedelle



VESI



ENERGIA



RAKENTAMINEN



PROSESSI

Puhdasveden paineenkorotukseen

RÄÄTÄLÖITYJÄ RATKAISUJA

Paineenkorotusasemat ovat asiakkaan tarpeisiin räätälöityjä puhdasvesipumppaamoja. Perusmallit valmistetaan neljällä eri halkaisijavaihtoehdolla, joihin voidaan valita korkeudeltaan ja varustelultaan tilanteeseen parhaiten soveltuva ratkaisu.

Paineenkorotusasemat toimitetaan tilaajalle täysin asennusvalmiina liitettäväksi pääsähkönsyöttöön ja putkistoon. Paineenkorotusasemat ovat testattuja, koekäytettyjä ja esiparametroituja tehtaalla ennen toimitusta. Laitteiston suunnittelussa, komponenttien valinnassa ja valmistuksessa on optimoitu käyttö- ja huoltoystävällisyys.

PUMPPAAMON RAKENNE

Valmistuksessa käytetään standardikomponentteja sekä laadukkaita rakennemateriaaleja, millä varmistetaan tuotteen pitkä elinkaari ja edullinen käyttö.

Paineenkorotusaseman perusrakenteena on konekelattu lujitemuovisäiliö. Putkiston materiaalina käytetään ruostumatonta teräsputkea. Pumput, putkistot, sähkö- ja automaatiokeskus sekä muut apulaitteet on kiinnitetty jäykkään teräsrunkoon muodostaen yhtenäisen koneikkopaketin. Tämä mahdollistaa koneikon asentamisen sellaiseen toimintavalmiina yksikkönä myös saneerauskohteisiin.

LAITTEET

Paineenkorotusaseman kaikki laitteet ja instrumentit ovat tunnettujen valmistajien korkealaatuisia ja käyttövarmoja tuotteita. Perustoimituksessa käytetään sveitsiläisen SPCO:n pumppuja, Vaconin taajuusmuuttajaa sekä Siemensin magneettista virtausmittaria. Laitteiden ohjaukset, näytöt ja mittarit on keskitetty samaan seinätelineeseen paineenkorotusaseman hoitotilassa. Tämä helpottaa paineenkorotusaseman operointia sekä suojaa instrumentteja huoltotilanteissa.

OSALUETTELO

OSA	NIMITYS	TEKNISET TIEDOT
1	Säiliörakenne	Lujitemuovi
2	Tuloyhde	Rst
3	Virtausmittari tai tärinänvaimennin	Siemens tai vastaava
4	Sulkuventtiili	Rst, läppäventtiili
5	Paineyhde	Rst
6	Paineenkorotuspumppu	SPCO tai vastaava
7	Takaiskuventtiili	Rst, lautasventtiili
8	Hoitotaso	Lujitemuovi/ Al
9	Tikkaat	Al
10	Sähkökeskus	450mm x 900 mm x 250 mm
11	Alipainepressostaatti	Impulssiputkitettu
12	Painelähetin	Impulssiputkitettu
13	Taajuusmuuntaja	Vacon tai vastaava
14	Valaisin	1 x 36 W
15	Lämpöpatteri	1000 W
16	Uppopumppu	Muovi/ Rst
17	Pinnansäädin	uimurikytkin
18	Kansi, lämpöeristetty	Al, lukittu
19	Tuuletusputki	Rst
20	Kaide	Rst
21	Lämpöeristys	PU 20...50 mm
22	Kiinnitysraudat	FeZn
23	Peruslaatta	Betoni
24	Uppopumpun paineputki	Muovi, PEH32
25	Painemittari	WIKA tai vastaava

Asennusvalmis kokonaisuus

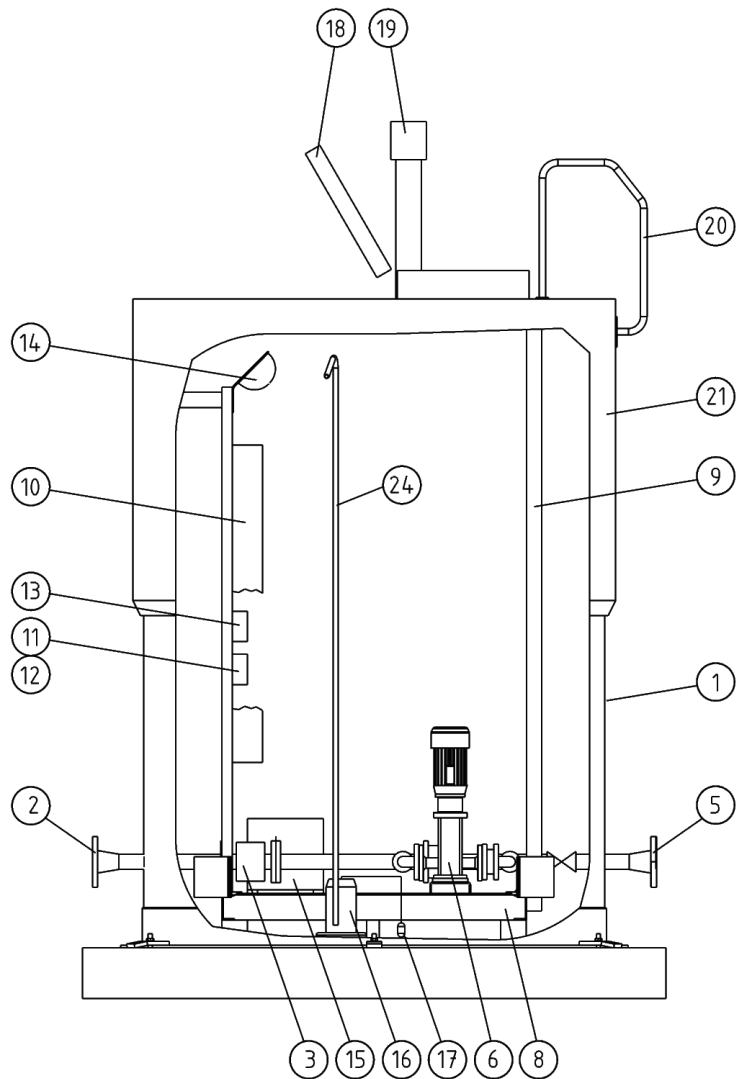
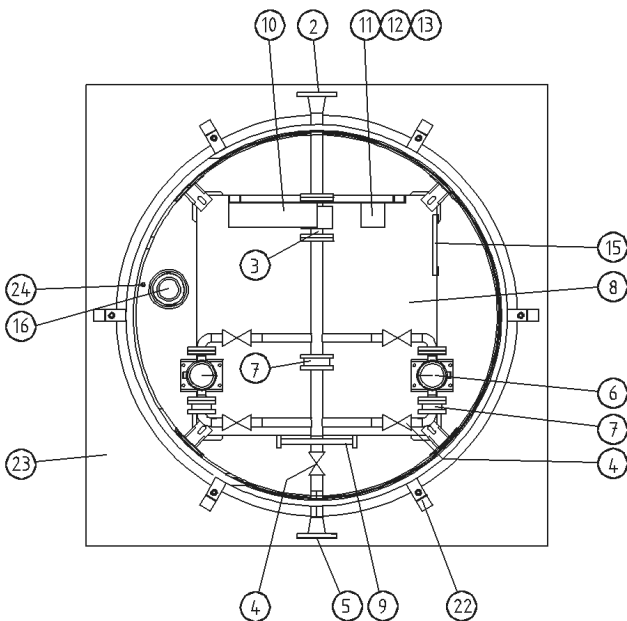
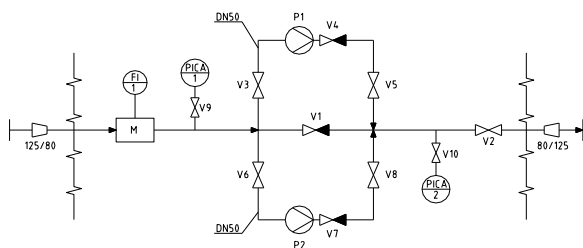
PERUSVAIHTOEHDOT, SÄILIÖRAKENNE:

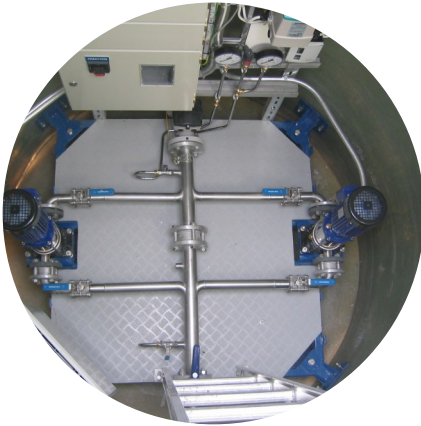
SISÄHALKAISIJA	SISÄKORKEUS
1400 mm	2500 mm
1800 mm	2500 mm
2200 mm	2500 mm
3000 mm	2800 mm

PERUSVAIHTOEHDOT, PUTKISTOT:

LIITÄNNÄT	RUNKO	PUMPUT
DN 65	DN 40	DN 25
DN 80	DN 50	DN 32
DN 125	DN 80	DN 50
DN 150	DN 100	DN 65

PI-KAAVIO:





Perusratkaisu PKA:n laitesijoituksille



Painetieto välitetään impulssi-putkituksella instrumenteille



Alavesisäiliön paineenkorotus- ja mittausasema



Instrumentointi ja mittaukset keskitetty seinätelineeseen



PK-asetat toimitetaan myös valmiiksi asennettuina



PROVETEK OY

Niittytie 7, 82500 KITEE
www.provetek.fi
puh. 040 519 4383
info@provetek.fi



VESI



ENERGIA



RAKENTAMINEN



PROSESSI