

Ilmanpoistokaivot

Jäte- ja puhdasvesilinjoihin

ILMANPOISTOKAIVOT

Ilmanpoistokaivon avulla poistetaan puhdas- ja jätevesilinjastoista ilmaa. Ilmanpoiston avulla parannetaan verkoston hydraulikkaa ja vähennetään pumppaukseen kuluvaa energiaa. Ilmanpoistokaivoa voidaan käyttää myös laponestoon kaksitoimisen venttiilin ansiosta ja estää alipaineen syntyminen putkilinjaan.

Ilmanpoistokaivo sijoitetaan verkoston korkeimpaan kohtaan, linjasuunnitelman mukaisesti.

Tuotteissamme on kiinnitetty erityistä huomiota hygieniaan ja turvallisuuteen.

TOIMITUSVAIHTOEHDOT

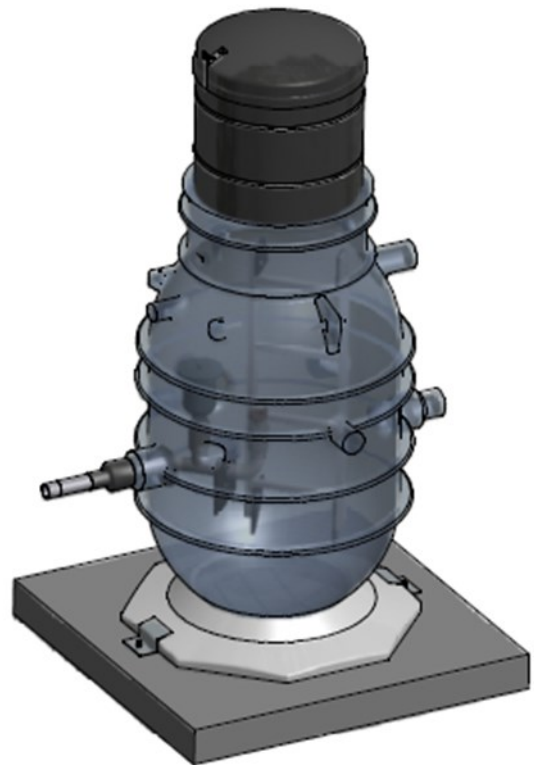
Ilmanpoistokaivo voidaan toteuttaa putkilinjaan ns. läpivirtauskaivona tai linjan viereen asennettuna asiakkaan tarpeen mukaisesti. Läpivirtausratkaisu toteutetaan lujitemuovisena, jolloin siihen voidaan asentaa myös linjasulkuventtiilit säiliön sisälle.

Ilmanpoistokaivoja on saatavana PE-HD kestumovirakenteisena standardimitoilla 3500 mm korkeuteen saakka. Lujitemuovisen ilmanpoistokaivon korkeus voidaan räätälöidä tarpeen mukaan. Puhdasvesikaivon ja jätevesikaivon kansistot ovat eriväriset, jolloin ne on helppo erottaa toisistaan.

Ilmanpoistokaivot toimitetaan betonialaamalla tai itseankkuroituvana. Kaivot on varustettu 2-toimisella ilmanpoistovenktiilillä ja huuhteluhaaralla. Kaivossa on valmiiksi asennettuna tikkaat sekä erillinen lämmöneristyskansi.

KOKOTAULUKKO

HALKAISIJA, mm	KORKEUS, mm	MATERIAALI
Ø1000	2200	PE-HD
Ø1000	2500	PE-HD
Ø1000	3000	PE-HD
Ø1000	3500	PE-HD
Ø1000	2200...4000	LM
Ø1400	2200...6000	LM



VESI



ENERGIA

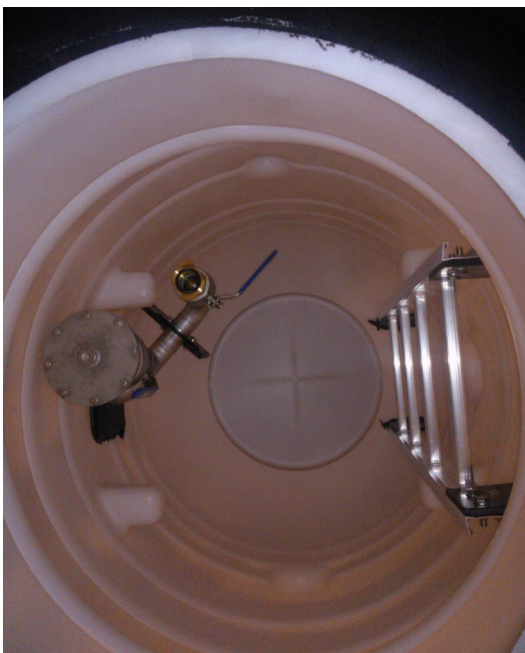
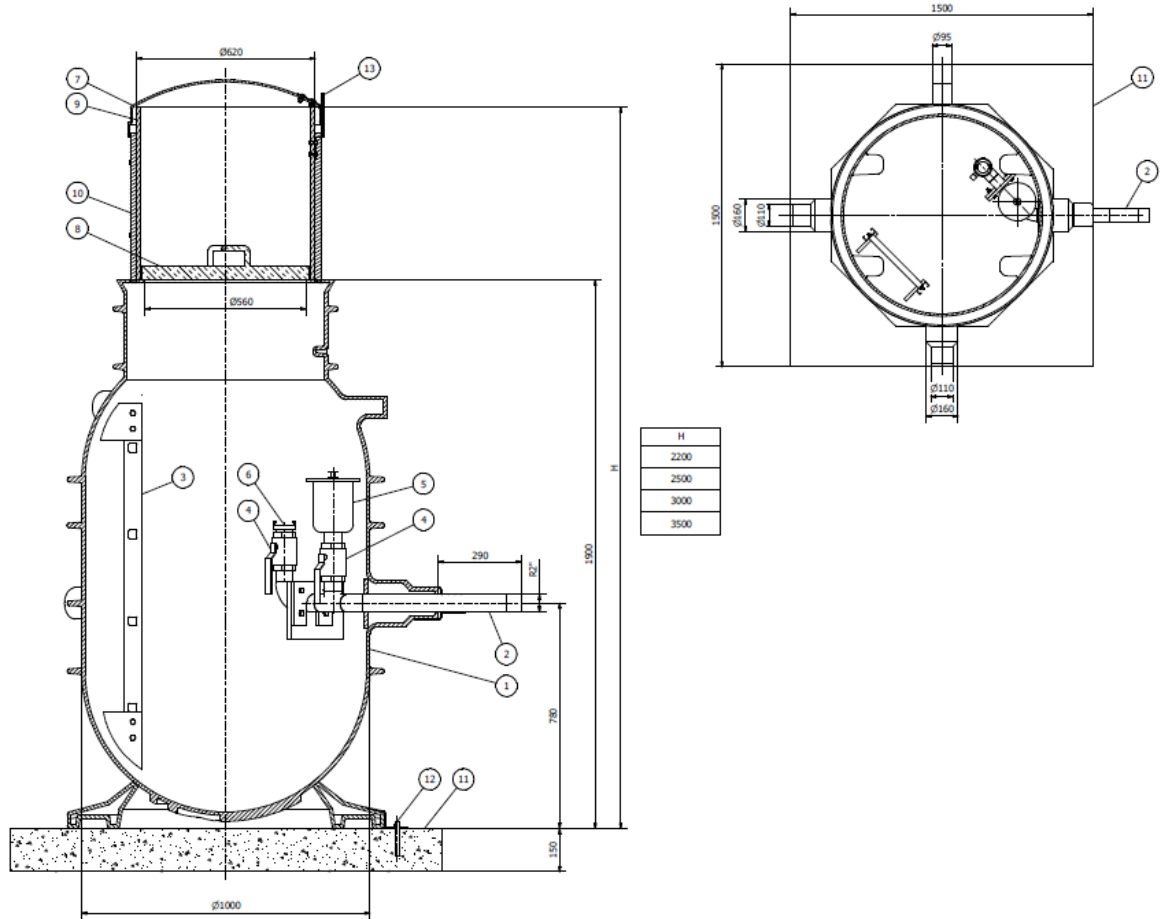


RAKENTAMINEN



PROSESSI

Tekniset tiedot (kaivo linjan sivussa)



OSA NIMITYS

TEKNISET TIEDOT

1	Muovisäiliö	PE, Ø1000 x 1900 mm
2	Tuloputki, DN50	Rst
3	Tikkaat	Al
4	Sulkuventtiili, DN50	Rst
5	Ilmanpoistovernttiili DN50	Rst
6	Huuhteluyhde, DN50	Rst
7	Kansi	PE
8	Välikansi	PU eristys
9	Huoltokuilu	PE, 300...1600mm
10	Eristys	Solumuovi/ PU
11	Betonilaatta	1500 x 1500 x 150 mm
12	Ankkurointikiinnike	Rst
13	Kannen lukitus	Rst