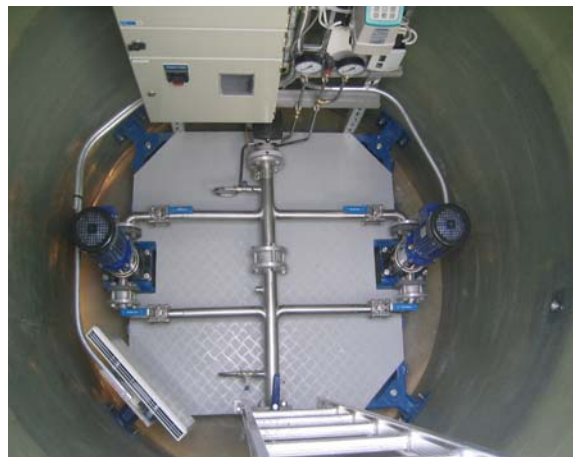
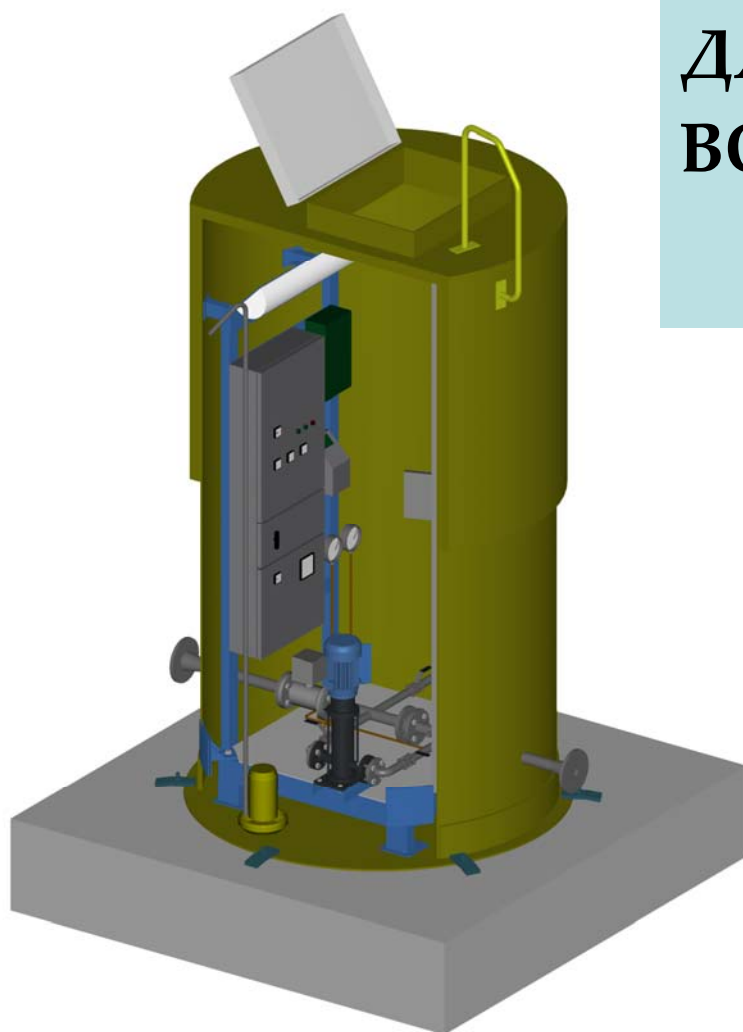


# СТАНЦИЯ ПОВЫШЕНИЯ ДАВЛЕНИЯ



ДЛЯ ЧИСТОЙ  
ВОДЫ

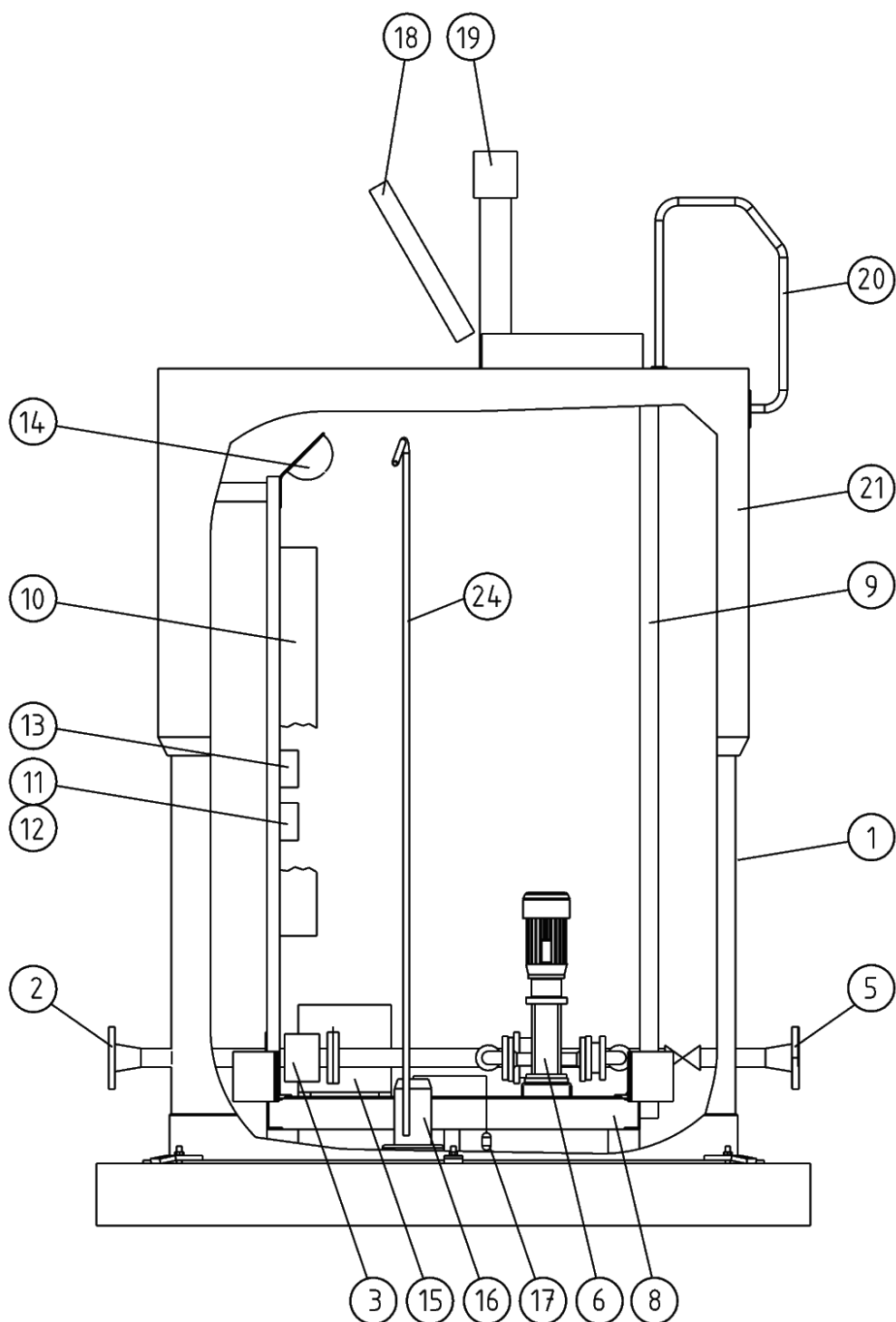




## Индивидуальные решения насосных станций:

Станции повышения давления являются насосными установками, изготовленными по индивидуальному заказу клиента. Стандартные модели выполняются с вариантами четырех разных диаметров, а высота и оборудование подбираются согласно требованиям объекта.

Станции поставляются заказчику полностью в готовом виде для дальнейшего подключения к блоку питания и трубопроводу. Все станции проверяются и испытываются на заводе до поставки. Проектирование оборудования, подбор компонентов и производство оптимизируются для простоты использования и обслуживания.





## Строение резервуара:

В производстве используются стандартные компоненты и качественные стройматериалы, которые обеспечивают долговечность станции и ее выгодное использование.

Каркасом станции служит резервуар из стеклопластика изготовленный путем машинной намотки. В трубопроводе используют нержавеющую сталь.

Насосы, трубопровод, панель управления и прочее оборудование установлены на прочный стальной каркас и образуют целостный комплекс. Это делает возможным установку такого полностью готового к использованию комплекса так же и на объекты реструктуризации.

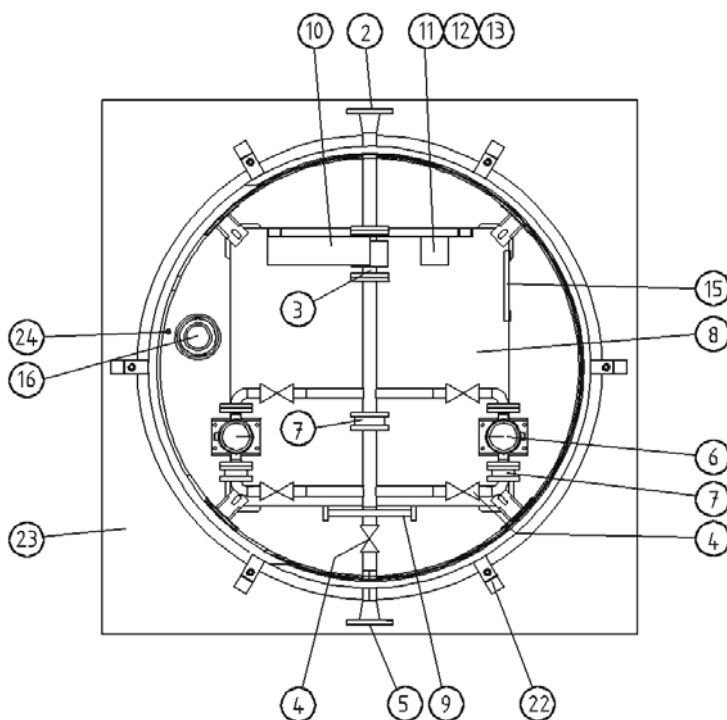
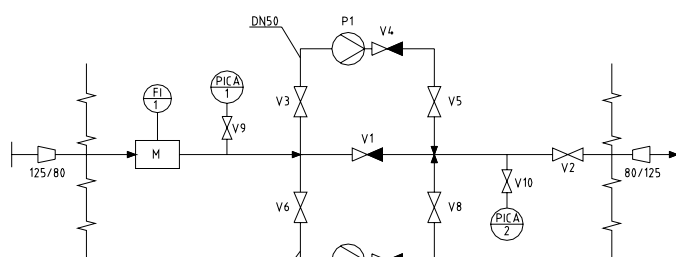
## Оборудование:

В станции используется высококачественное и надежное оборудование и приборы от известных производителей. В стандартной поставке используются насосы марки KSB серии Movites, инверторы от Vacon, а так же магнитные дебитометры от Siemens.

Приборы управления оборудованием, дисплеи и измерители сосредоточены в одном месте станции: на настенном стеллаже. Это облегчает управление станцией и защищает приборы во время технического обслуживания.

| Основные варианты СПД |              |             |        |        |
|-----------------------|--------------|-------------|--------|--------|
| Резервуар             |              | Трубопровод |        |        |
| Ø (внутрен.)          | Н (внутрен.) | Соединение  | Трубы  | Насосы |
| 1400 мм               | 2500 мм      | DN 65       | DN 40  | DN 25  |
| 1800 мм               | 2500 мм      | DN 80       | DN 50  | DN 32  |
| 2200 мм               | 2500 мм      | DN 125      | DN 80  | DN 50  |
| 2400 мм               | 2800 мм      | DN 150      | DN 100 | DN 65  |

| СПИСОК ЧАСТЕЙ |                       |                     |     |
|---------------|-----------------------|---------------------|-----|
| Часть         | Наименование          | Тех.данные          | Шт. |
| 1             | Резервуар             | Стеклопластик       | 1   |
| 2             | Входной патрубок      | Нерж.               | 1   |
| 3             | Дебитометр            | Siemens             | 1   |
| 4             | Клиновная задвижка    | KSB                 | 5   |
| 5             | Выходной патрубок     | Нерж.               | 1   |
| 6             | Многоступенч. насос   | KSB                 | 2   |
| 7             | Обратный клапан       | KSB                 | 3   |
| 8             | Сервисная площадка    | Стеклопластик/Al    | 1   |
| 9             | Лестница              | Al                  | 1   |
| 10            | Панель управления     | 450x900x250 мм      | 1   |
| 11            | Стабилизатор давления |                     | 1   |
| 12            | Датчик давления       |                     | 1   |
| 13            | Инвертор              | Vacon               | 1   |
| 14            | Осветитель            | 1x36 Вт             | 1   |
| 15            | Радиатор              | 500 Вт              | 1   |
| 16            | Погружной насос       | KSB Amadrainer      | 1   |
| 17            | Поплавок-выключатель  | KSB                 | 1   |
| 18            | Крышка (изол.+замок)  | Стеклопластик/Al    | 1   |
| 19            | Вентиляция            | Стеклопл./ Нерж.    | 1   |
| 20            | Поручень              | Нерж.               | 1   |
| 21            | Изоляция              | Полиурет. 20..50 мм | 1   |
| 22            | Крепления             | FeZn                | 6   |
| 23            | Установочная плита    | Бетон               | 1   |
| 24            | Трубопровод насоса    | Пластмасса          | 1   |
| 25            | Манометр              | WIKА                | 1   |





## КОНТАКТНЫЕ ДАННЫЕ:

**Provetek LTD**  
Niittytie 5  
FI-82500 KITEE  
[www.provetek.fi](http://www.provetek.fi)

Тел.: + 358 13 411 955  
Факс: + 358 13 741 956  
Эл. почта: [info@provetek.fi](mailto:info@provetek.fi)

