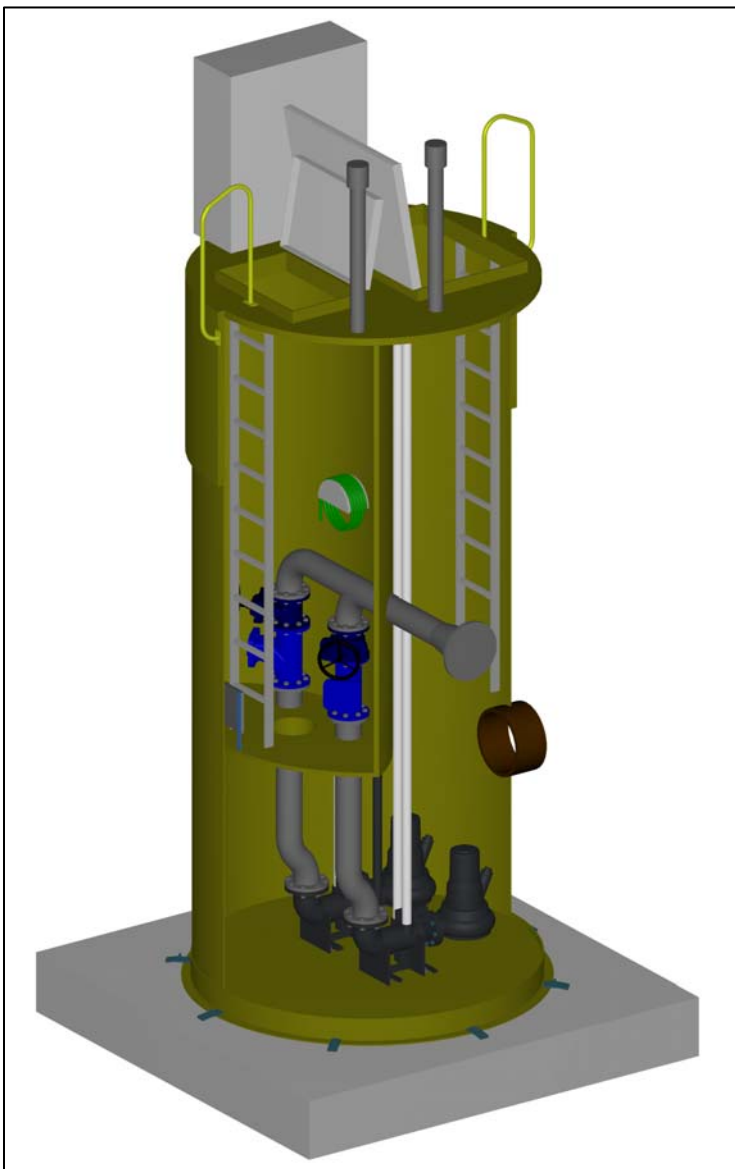


КНС



**С сухой
камерой
обслуживания**



Безопасное

Безопасное решение КНС:

КНС с сухой камерой обслуживания предоставляет удобные и безопасные условия для работы.

Вентили находятся в сухом и теплом помещении.

Насосы при надобности можно легко поднять на поверхность.

Панель управления находится снаружи станции.

Объем поставки:

Резервуар; стеклопластик (машинная намотка)

Трубопровод; нержавеющая или кислотостойкая сталь

Клиновые задвижки; покрыты эпоксидной краской.

Обратные шаровые клапаны; покрыты эпоксидной краской

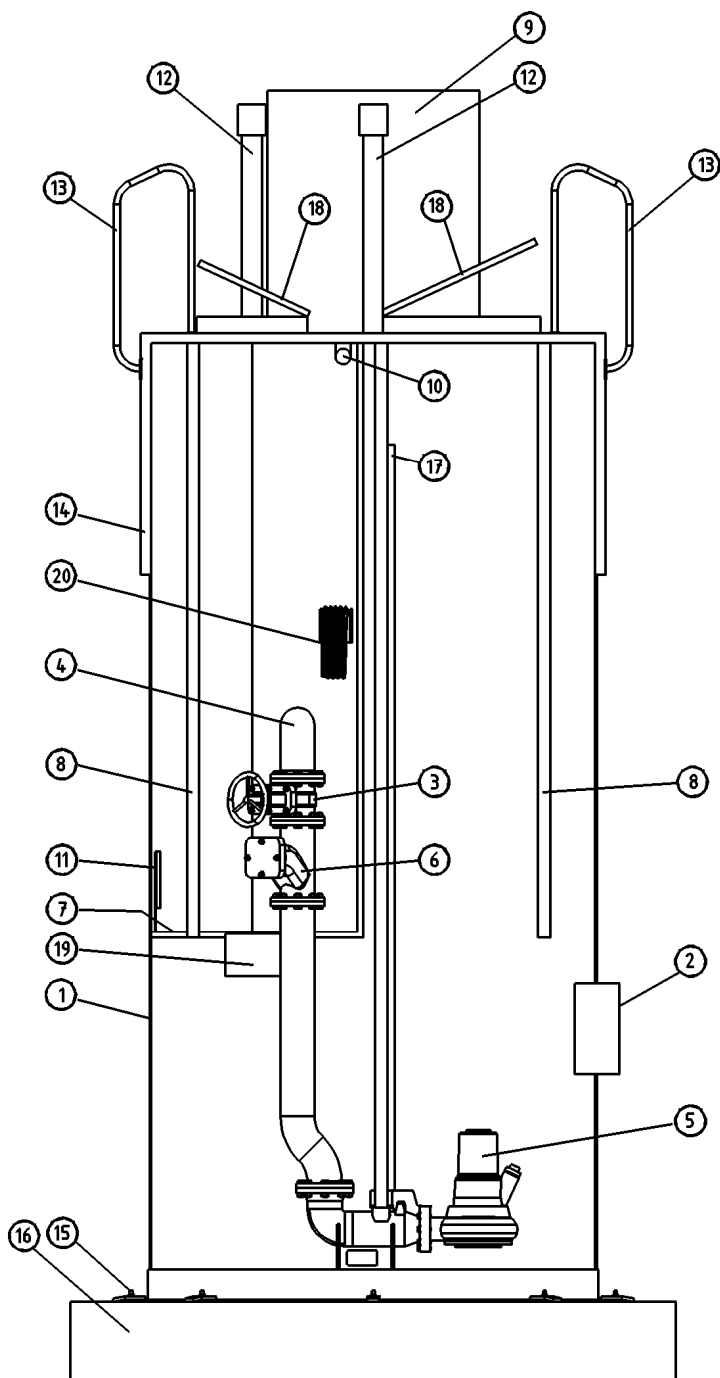
Насосы; погружные

Объем поставки; панель управления, лестница, вентиляционная труба, камера обслуживания, ополаскиватель, подогрев, освещение, анкерные болты и датчики уровня

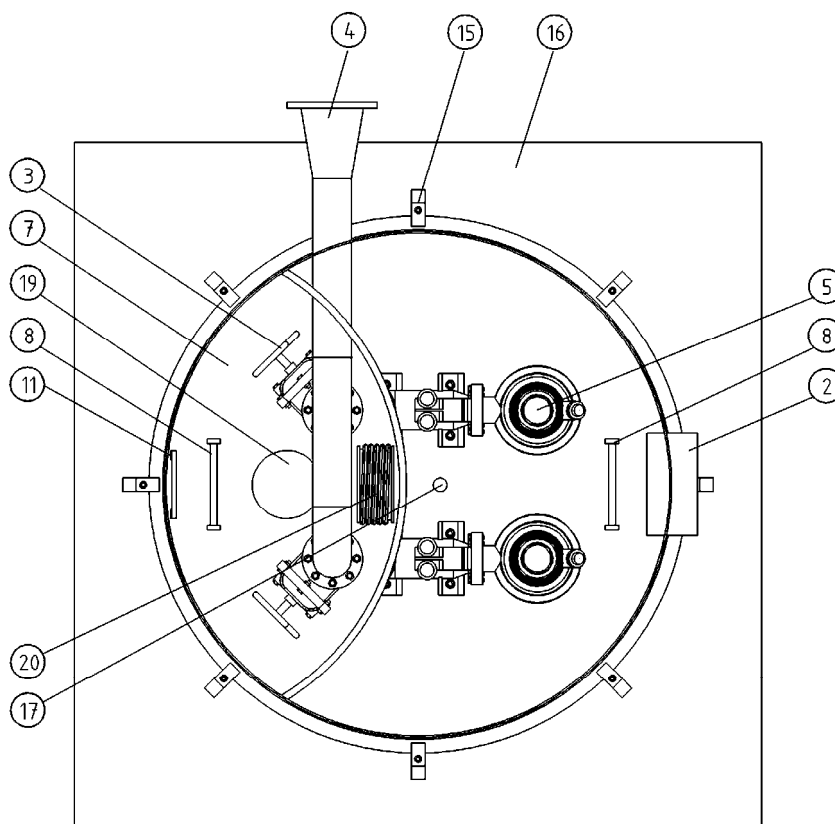
Аксессуары; трубопровод рециркуляции, дистанционный мониторинг

Размеры резервуаров;
Ø 2200-3000 мм

Установка; на железобетонную плиту



решение КНС



СПИСОК ЧАСТЕЙ

ЧАСТЬ	НАИМЕНОВАНИЕ	ТЕХ. ДАННЫЕ	КОЛ-ВО
1	Резервуар	Стеклопластик	1
2	Входной патрубок	ПВХ	1
3	Ручная клиновая задвижка	Прорезиненный клин	2
4	Напорный трубопровод	Нерж.	1
5	Насос	Погружной	2
6	Обратный клапан	Шаровой	2
7	Сервисная площадка	Стеклопластик	1
8	Лестница	Алюминий	2
9	Панель управления	В алюминиевом кожухе	1
10	Осветитель	1 x 18 Вт	1
11	Радиатор	500 – 750 Вт	1
12	Вентиляционная труба	Нерж. / Стеклопластик	2
13	Поручень	Нерж.	2
14	Теплоизоляция	Полиуретан 20...50 мм	1
15	Крепления	FeZn	8
16	Установочная плита	Железобетон	1
17	Защитная трубка датчика уровня	Полиэтилен	1
18	Крышка с теплоизоляцией	Al / Стеклопластик	2
19	Дренажный колодец	Стеклопластик	1
20	Шланг для мытья	Резина	1

**Мы с
удовольствием
ответим на ваши
вопросы!**



КОНТАКТНЫЕ ДАННЫЕ:

Provetek LTD
Niittytie 5
82500 KITEE
www.provetek.fi

Тел: +358 13 411 955
Факс: +358 13 411 956
Эл. почта: info@provetek.fi

