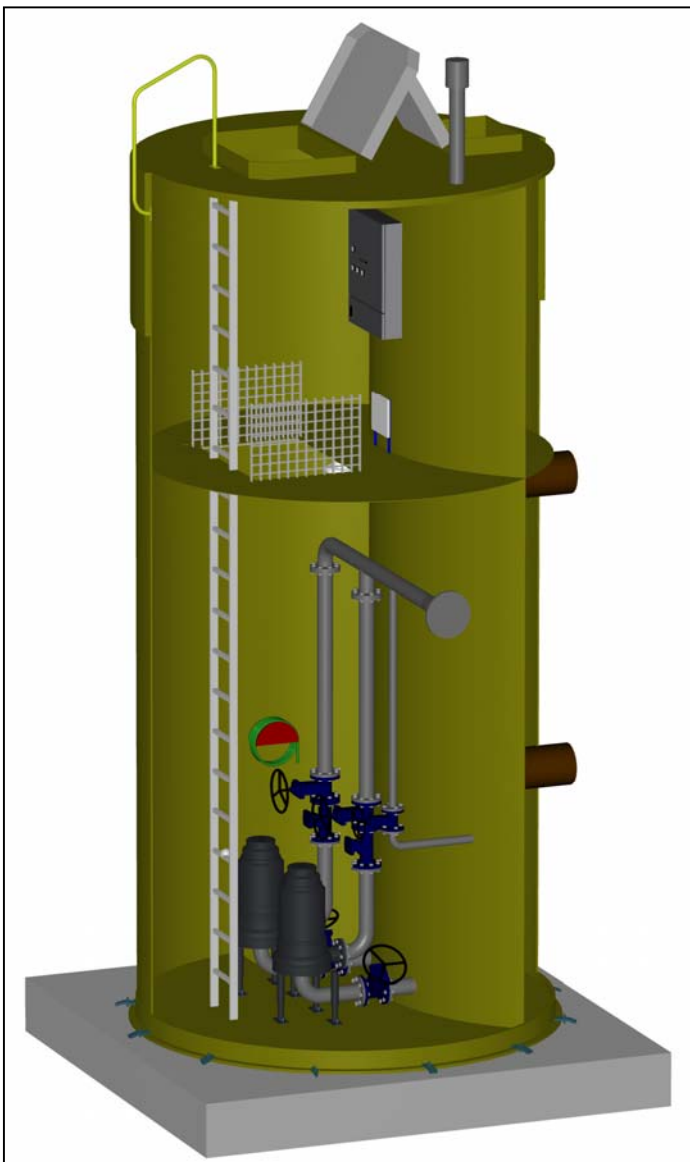


**КНС с насосами  
сухой установки**



**С отдельными  
- Резервуаром  
- Помещениями для  
оборудования и  
панели управления**



# Безопасное

## Решение для КНС с насосами сухой установки:

КНС этой модели предоставляют безопасные и удобные условия для работы.

Все техническое оборудование находится в сухом, чистом и теплом помещении.

Панель управления КНС и прочие приборы находятся в специальном помещении, в верхней части резервуара.

Сточные воды поступают в полностью изолированный резервуар.

Насосы находятся в сухом помещении внутри резервуара, благодаря чему их обслуживание и ремонт значительно легче и гигиеничнее по сравнению с КНС с погружными насосами.

### Объем поставки:

**Резервуар;** стеклопластик (машинная намотка)

**Трубопровод;** нержавеющая или кислотостойкая сталь

**Клиновые задвижки** покрыты эпоксидной краской

**Обратные шаровые клапаны;** покрыты эпоксидной краской

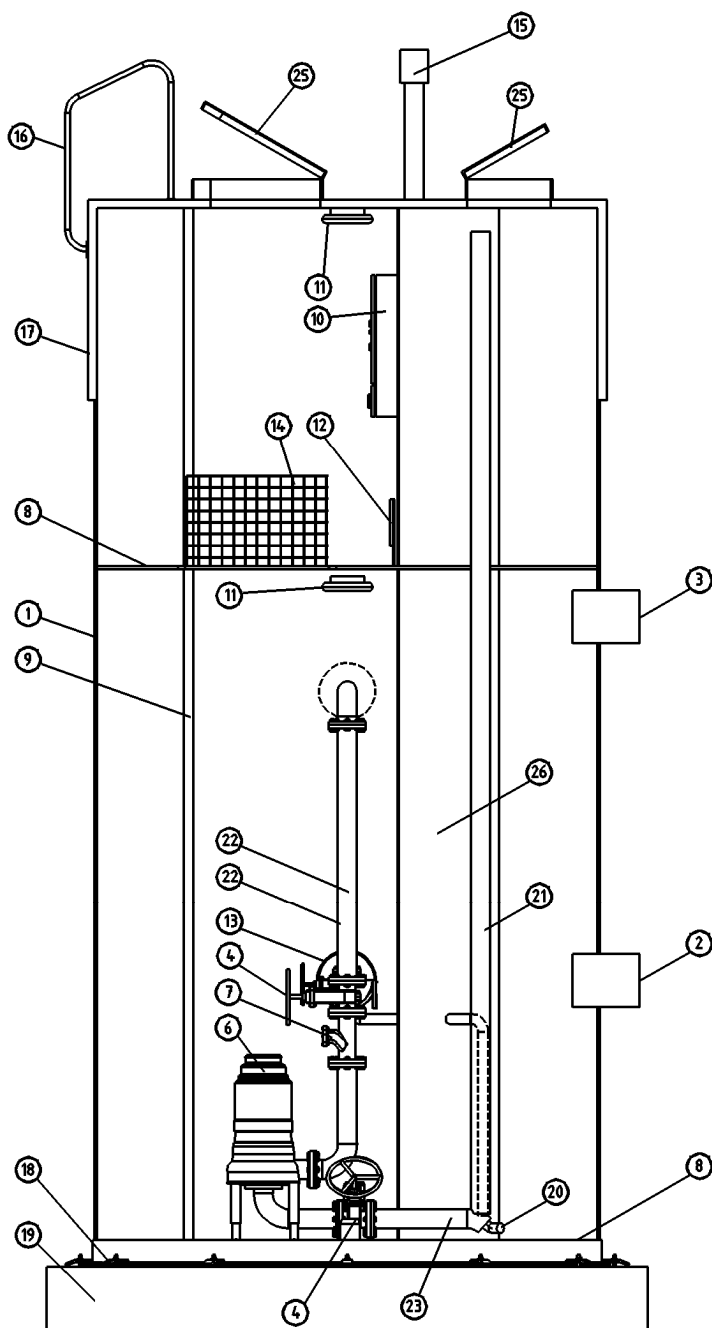
**Насосы;** поверхностные

**Объем поставки;** панель управления, лестница, вентиляция, промежуточные крышки и крючки, дренажный насос, ополаскиватель, радиатор, осветитель, анк. болты и датчик уровня

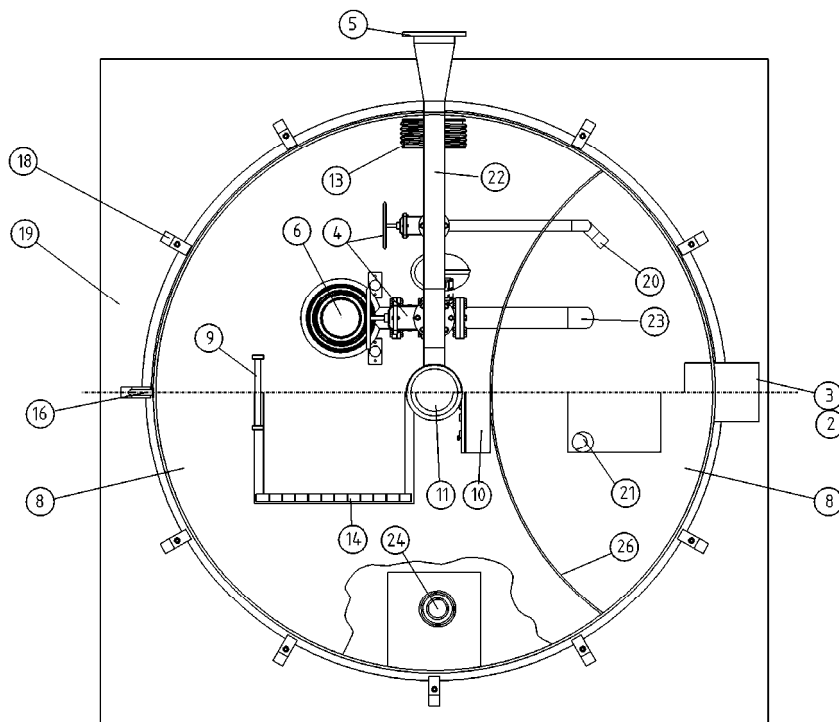
**Аксессуары;** трубопровод рециклирования, дистанционный мониторинг

**Резервуары;** Ø 2200-3000 мм

**Установка;** на железобетонную плиту



# решение насосной станции



## СПИСОК ЧАСТЕЙ

| Часть | Наименование               | Тех. данные            | Шт. |
|-------|----------------------------|------------------------|-----|
| 1     | Резервуар                  | Стеклопластик          | 1   |
| 2     | Напорный патрубок          | ПВХ                    | 1   |
| 3     | Патрубок (переполнение)    | ПВХ                    | 1   |
| 4     | Клиновная задвижка         | Прорезиненный клин     | 5   |
| 5     | Входной патрубок           | Нерж.                  | 1   |
| 6     | Насосы                     | Поверхностные          | 2   |
| 7     | Обратный клапан            | Шаровой                | 2   |
| 8     | Сервисная площадка         | Стеклопластик          | 2   |
| 9     | Лестница                   | Алюминий               | 1   |
| 10    | Панель управления          | В алюминиевом кожухе   | 1   |
| 11    | Осветитель                 | 2 x 18 Вт              | 2   |
| 12    | Радиатор                   | 500 – 750 Вт           | 1   |
| 13    | Шланг для мытья            | 3/4" резина            | 1   |
| 14    | Решетка                    | Стеклопластик          | 1   |
| 15    | Вентиляционная труба       | Нерж. / Стеклопластик  | 1   |
| 16    | Поручень                   | Нерж.                  | 1   |
| 17    | Теплоизоляция              | Полиуретан 20...50 мм  | 1   |
| 18    | Крепления                  | FeZn                   | 12  |
| 19    | Установочная плита         | Железобетон            | 1   |
| 20    | Смесительная труба         | Нерж.                  | 1   |
| 21    | Трубка датчика уровня воды | Полиэтилен             | 1   |
| 22    | Напорный трубопровод       | Нерж.                  | 1   |
| 23    | Всасывающая труба          | Нерж.                  | 2   |
| 24    | Дренажный насос            | Погружной              | 1   |
| 25    | Крыжка с теплоизоляцией    | Стеклопластик/Алюминий | 2   |
| 26    | Промежуточная стенка       | Стеклопластик          | 1   |



## КОНТАКТНЫЕ ДАННЫЕ:

**Provetek LTD**  
Niittytie 5  
82500 KITEE  
[www.provetek.fi](http://www.provetek.fi)

Тел: +358 13 411 955  
Факс: +358 13 411 956  
Эл. почта: [info@provetek.fi](mailto:info@provetek.fi)

